

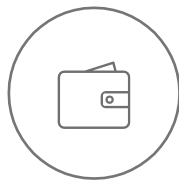


Um controle de acesso seguro e eficaz para controlar a entrada e saída de crianças em qualquer local.



### Segurança

Proporciona mais segurança, pois as crianças poderão sair do local apenas com autorização.



### Economia

Com a Catraca Kids, não será necessário um funcionário exclusivamente para cuidar da entrada e saída do local.

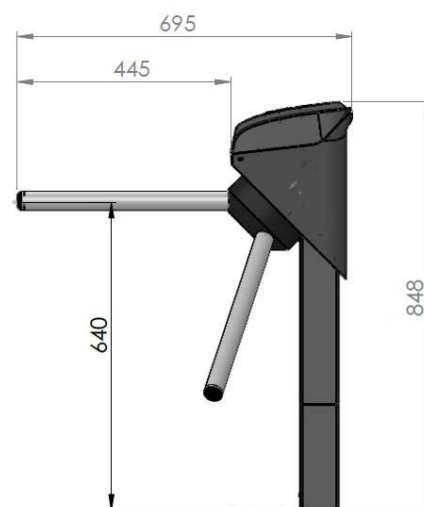


### Adaptável

A Fit Kids se adapta a todos ambientes porque tem um design atual, simples e compacto.

A Catraca Fit Kids é ideal para escolas, clubes, condomínios ou locais com alto fluxo de crianças e adolescentes.

A Catraca conta com várias opções de leitores, como biometria, cartões de proximidade (RFID ou SmartCard), código de barras e QRCode.



A Catraca Fit Kids é de simples instalação e operação. Opcionalmente pode contar com braço anti-pânico e urna coletora de cartões.

- Alimentação: 100 a 240Vac
- Dimensões:
  - sem os braços - Largura: 300mm; Altura: 848mm; Profundidade: 250mm
  - com os braços - Largura: 690mm; Altura: 848mm; Profundidade: 690mm
- Peso: 21,550kg
- Equipamento com pedestal em aço carbono com pintura epóxi de alta resistência
- Tampa em plástico ABS de alta resistência
- Sistema de mecanismo com 3 braços em tubo de aço inox polido.
- Opcional: Sistema de braço articulado
- Opções de leitores: proximidade, SmartCard, QRCode, código de barras e biometria.
- Opções de leitor biométrico:
  - LFD: Proteção contra uso de dedos falsos de silicone, borracha e outros
  - Armazenamento de até 10.000 digitais
  - Permite o cadastramento de 1 ou 2 digitais por usuário
  - LC: Armazenamento de até 3.000 digitais
  - Permite o cadastramento de 1 ou 2 digitais por usuário

Revendedor Autorizado:

**Starponto**  
(16) 2133-8161  
[www.starponto.com.br](http://www.starponto.com.br)