



Leitor UHF EDGE-30R AutoID



Código do Produto: 100.333

Homologação
2166-15-8437

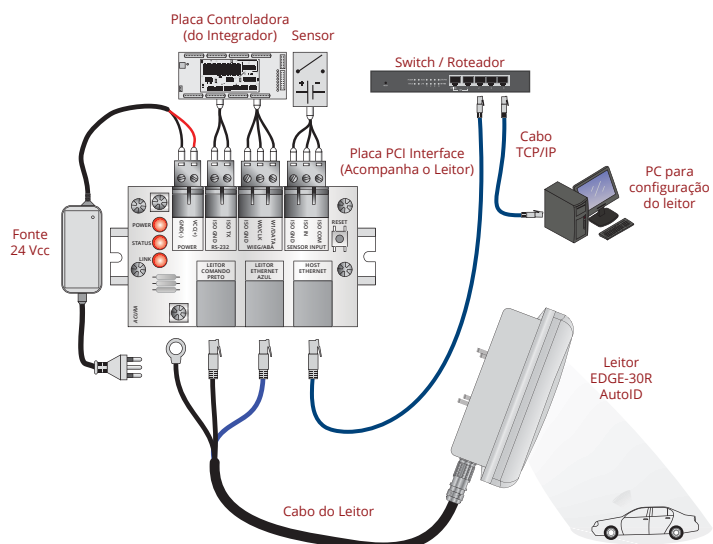


Recursos

O Edge-30R AutoID é um leitor RFID UHF de pequenas dimensões e alto desempenho de leitura de tags, desenvolvido especialmente para uso em operações de controle de acesso veicular, possui os principais protocolos de comunicação utilizados pela grande maioria das placas controladoras no mercado. Fácil de se usar, não requer software nem API SDK, possui leitura automática. Pode ficar em área externa, possui grau de proteção IP67. Os resultados de leituras são enviados em tempo real para o PC/Controladora. Possui comunicação Wiegand (26/34b), Abatrack (10/14), RS-232 e Ethernet TCP/IP. Configurações através de página HTML. Suporta até 2 (duas) conexões TCP/IP simultâneas para recebimento dos dados de leitura.

Implementa o "Sistema AutoID Secure" de leitura de tags, onde somente os tags do usuário final são lidos, sem leitura de tags de pedágio e/ou tags de outras instalações. Possui antena integrada com ganho de 7,5 dBi, não sendo necessário instalação de cabos RF. Com um único cabo se tem a comunicação e alimentação do leitor, facilitando e barateando a instalação e suporte técnico pós instalação. Dois modos de leitura de tags, Modo Contínuo e Modo Trigger. Possui uma entrada digital opto-isolada que aceita sensores com saída tipo contato-seco, NPN e PNP para ser usada no modo de leitura Trigger. Possui dimensões reduzidas, não impactando na estética do local de instalação. Contém configuração de filtro por nível de sinal do tag (RSSI). Protocolo Syslog para geração de mensagens de log do leitor, facilitando o monitoramento de um ou mais leitores na rede. Relógio interno com sincronização via SNTP para timestamp.

Diagrama Geral





Leitor UHF EDGE-30R AutoID

Características

- ✓ Uso externo - IP67;
- ✓ Antena integrada;
- ✓ Compacto e robusto;
- ✓ Fácil instalação;
- ✓ Plug & Play - leitura automática;
- ✓ Wiegand (26/34b), Abatrack (10/14 dig.), RS-232 e Ethernet TCP/IP;
- ✓ Implementa o Sistema AutoID Secure;
- ✓ Modo trigger - disparo de leitura somente com detecção de veículo;
- ✓ Filtro de leitura pelo nível de sinal do tag;
- ✓ Implementa protocolo Syslog (RFC 5424);
- ✓ Relógio interno com sincronização via SNTP.

Especificações Técnicas

Protocolos de Transponder

Protocolo	EPC Gen2 (ISO 18000-6C)
Interface RF	
Potência de saída RF	Config. 5 a 30 dBm com incremento de 1 dBm
Regulamentação	ANATEL (BR) 902 - 907 MHz e 915 - 928 MHz FCC (NA) 902 - 928 MHz ETSI (EU, IN) 865,6 - 867,6 MHz
Modulação / Codificação RF	PR-ASK / Miller4 (M4)
Backscatter Link Frequency (BLF)	250 kHz
Performance	
Máxima distância de leitura*	6 metros (tags passivos) com antena integrada 7,5 dBic (36 dBm EIRP)
Dados / Interface de Controle	
Conectores	Comunicação, Alimentação e GPIO (cabo blindado) Conector industrial M23 16 polos, IP67 (conectado)
Interface de Comunicação	Ethernet: Velocidade de comunicação 10/100 Mbps, isolamento de 1,5 kVCA Wiegand/Abatrack: Wiegand 26 e 34 bits / Abatrack (Magstripe) 10 e 14 dígitos, Isolação galvânica de 1,0 kVrms Serial RS-232: Velocidade de comunicação de 9600 a 115200 bps, Isolação galvânica de 2,5 kVrms
GPIO	1x Entrada Digital opto-isolada: Isolação de 1 kVrms Suporta circuito tipo Contato Seco, NPN (Sinking) e PNP (Sourcing) Mínima largura de pulso: 100 ms Nível Alto (3,0 a 24,0 VCC) Nível Baixo (0 a 2,0 VCC)
Cabo Blindado	8 pares trançados 24 AWG (UTP) Blindagem: trança de cobre nu 90% com fita de viscoso Diâmetro externo: 7,1 mm ± 0,2 mm
Programação	Não necessita de SDK ou API, o leitor funciona de modo automático enviando o resultado de leitura via Ethernet e RS-232, suas configurações são feitas via página html. Qualquer linguagem de programação que manipule Strings e conexões TCP/IP ou Serial pode ser utilizada.
Energia	
Alimentação (Corrente Contínua)	Tensão de entrada: 24 VCC ±1% (Suporta de 12 a 30 VCC). Suporta em sua alimentação surtos de até +200 V por um período máximo de 1 ms sem interrupção de funcionamento normal. Possui proteção contra ligação reversa de até -24 VCC.

Consumo (CC) | Máximo 15W @30 dBm e duty cycle elevado

Características Físicas - LEITOR

Grau de proteção	IP67 (com o conector M23 devidamente conectado)
Dimensões	190 x 190 x 77 mm
Peso	1,5 Kg ± 0,2 Kg
Temp. de operação	-10°C a + 65°C
Temp. de armazen.	-10°C a + 70°C
Umidade relativa do ar	95%
Fixação	Suporte para postes (Ø 1" a 1,75" e 1,75" a 3") ou parede
Choque Mecânico	IEC 60721-3-4 4M5

Características Elétricas - ANTENA INTEGRADA AO LEITOR

Frequências	902 - 928 MHz
Ganho	7,0 dBic (min), 7,5 dBic (max)
VSWR	1,3:1 (max)
Abertura de feixe 3dB	71° ± 1° (Elevation) / 70° ± 3° (Azimuth)
Polarização	Circular (RHCP)
Nível lóbulos laterais	@90° -19 dB (max)
Relação Frente / Verso	-19 dB
Relação axial	1 db (típico), 1,3 db (max) (frente da antena) / 2 db (típico), 3,5 db (max) (abertura de feixe 3dB)
Impedância de ent.	50 Ohms
Potência de entrada	6W (max)
Proteção contra raios	Aterramento CC

* Distância obtida com o uso dos ACUTAG UHF T5-C, T5-U E T7-C devidamente instalados e em condições livre de interferência de vidros blindados/metalizados ou outros dispositivos próximos (ex. Sem Parar ou ConectCar). Porém, a distância de leitura pode variar conforme modelo de tag, modo de utilização e com o ambiente

Códigos dos Produtos:

100.333:	EDGE-30R AutoID;
100.412:	EDGE-30R AutoID + Cabo 10m + PCI + Fonte + Suporte

Códigos dos Itens:

100.331:	Cabo 20 m;
100.332:	Cabo 30 m;
100.324:	PCI Interface Edge-30R;
500.849:	Fonte de Alimentação 24V.